

# 安全上のご注意

## 警告

- 器具から本器の取外しまたは取付けを行う場合は、危険防止のため必ず、電源を遮断して下さい。感電の原因となります。
- 本器を水洗い、分解、改造しないで下さい。火災、感電、落下の原因となります。
- 濡れた手で触れないで下さい。感電、故障の原因となります。
- 湿気が高い場所、水滴がかかる場所では使用しないで下さい。感電、故障の原因となります。
- 本器の温度上昇を防ぐため、熱がこもるようなところでの使用は避けて下さい。また、高温下での保管や使用を避けて下さい。火災、短寿命の原因となります。
- 紙や布でおおったり、燃えやすい物や熱源となる物を近づけないで下さい。火災の原因となります。
- 可燃性ガス、腐食性ガスのある場所での保管や使用は避けて下さい。火災、落下の原因となります。
- 取付け後に違和感(点滅を繰り返す、異音など)を感じた場合は、すぐに使用を中止して下さい。破損や発煙の原因となります。
- 法定耐用年数を超えた器具は、劣化による製品の落下・火災の原因となるため、交換をお勧めします。
- 2灯式の場合、他社製高天井LEDやHIDランプと組合わせての使用は故障の原因となるため、必ず2台同時に交換して下さい。
- 安全にご使用いただくために、付属の落下防止ワイヤーを必ず取付けて下さい。

## 注意

- 屋内でご使用下さい。故障の原因となります。
- 本器をシンナーなどの有機溶剤で拭かないで下さい。破損の原因となります。
- 器具には確実に取付けて下さい。落下の原因となります。
- 本器には塗料などを塗らないで下さい。発熱の原因となります。
- 発光部を直視することは避けて下さい。健康への悪影響の原因となります。
- 点灯中や消灯直後は発熱しているため、本器に直接触れないで下さい。火傷の原因となります。
- 衝撃を与えたり、振動の加わる場所での保管や使用は避けて下さい。落下、破損の原因となります。
- 薬品や油が気化し発散している環境や、薬品や油が付着する場所での保管や使用は避けて下さい。火災の原因となります。
- 直射日光の当たる場所や、塵埃、金属粉などの多い場所での保管や使用は避けて下さい。発熱の原因となります。
- 周囲温度が-20~+50℃を超えるような場所、周囲湿度が20~90%RHを超えるような場所や結露するような場所でのご使用は、寿命・動作に影響しますので避けて下さい。短寿命の原因となります。

## 使用上のご注意

- 電源ON/OFFを短い間隔で繰り返さないで下さい。消灯または故障する場合があります。
- 調光はできません(一定の明るさで点灯します)。
- HIDランプとは光の広がり方(配光)が異なります。
- 安定器の種類やLED素子によるバラツキがあるため、発光色、明るさが異なる場合があります。
- CPUが安定器からの出力をリアルタイムに監視しているため、異常時に消灯や点滅、明るさが低下することがあります。
- 電源投入時、器具の種類判別のため、一瞬消灯やちらつきが30秒間続きますが、正常な動作のため問題ありません。消灯する場合がありますため、この間は電源ON/OFFを行わないでください。点灯30秒後も一瞬消灯やちらつきが続く場合、すぐに使用を中止してください。
- LED素子などの部品交換はできません。
- 塵埃や金属粉などがついた状態でカバーを強く拭くと、傷が入る場合があります。
- 本器を使用できる口金タイプはE39タイプです。

## 万能直管LEDライト<sup>(※10)</sup>



40形直管LED

- 形式 LS1200-C1 両側・片側給電共用 対応 価格 5,000円~  
グロー方式/ラビッド方式<sup>(※3)</sup>、AC電源直結方式
- 形式 LS1200-U2 両側給電 対応 価格 9,500円~  
グロー方式/ラビッド方式/インバータ方式<sup>(※3)</sup>、AC電源直結方式  
[COLOR] 白色、昼白色、イエロータイプ、オレンジタイプ

- 16/20/30形直管LED  
形式: LS600EX-U1  
価格: 8,500円~
- 110形直管LED  
形式: LS2400-U1  
価格: 27,000円~

(※3) 対応器具であっても一部点灯しない場合があります。また器具の形状によっては装着できない場合があります。  
AC電源直結の場合、配線工事は取扱説明書に従い、必ず電気工事士の有資格者が行ってください(感電、火災、故障の原因となります)。  
(※10) 万能の用語は、既設照明器具の点灯方式(グロー・ラビッド・インバータ・AC電源直結)を問わず交換可能である意味で使用しています。ただし、LS1200-C1はインバータ方式に対応していません。



- 記載内容はお断りなしに変更することがありますのでご了承ください。
- ご注文・ご使用に際しては、最新の「仕様書」および下記 URL より「ご注文に際して」を必ずご確認ください。  
[www.m-system.co.jp/info\\_order/index.html](http://www.m-system.co.jp/info_order/index.html)
- 本製品のうち、外国為替および外国貿易法に定める輸出許可、承認対象貨物(又は技術)に該当するものの輸出(又は非居住者に提供)にあたっては、同法に基づく輸出許可、承認(又は役務取引許可)が必要となります。

エム・システム技研製品のご注文や価格につきましては、下記までご連絡ください。

代理店



ホットライン  
0120-18-6321  
カスタマセンター  
06-6659-8200 FAX 06-6659-8510

● ホームページ: [www.m-system.co.jp](http://www.m-system.co.jp)

● Eメール: [hotline@m-system.co.jp](mailto:hotline@m-system.co.jp)

本社・カスタマセンター 〒557-0063 大阪市西成区南津守5丁目2番55号 TEL (06) 6659-8200(代) FAX (06) 6659-8510  
 関東支店 〒108-0014 東京都港区芝4丁目2番3号(NMF芝ビル1F) TEL (03) 3456-6400(代) FAX (03) 3456-6401  
 中部支店 〒460-0003 名古屋市中区錦1丁目7番34号(ステージ錦3F) TEL (052) 202-1650(代) FAX (052) 202-1651  
 関西支店 〒541-0044 大阪市中央区伏見町4丁目4番9号(淀屋橋東洋ビル8F) TEL (06) 6223-0040(代) FAX (06) 6223-0041

高天井用LEDランプ LF400シリーズ

# 高天井用LEDランプ LF400シリーズ

(※2)  
配線工事  
不要

長寿命

省エネ

長期保証  
5年

HID ランプ<sup>(※1)</sup> 400W → LED ランプ 250W

水銀灯の製造が  
2021年以降禁止となります。



形式: LF400-U1  
基本価格: 180,000円

高天井用LEDランプ LF400-U1は、倉庫や工場、体育館などの高天井に取付けるLEDランプです。水銀灯と同等の明るさが得られるLED化が配線工事不要で行えます。少ない予算で消費電力を大幅に下げ効果を享受できます。

(※1) HIDランプは、高輝度放電ランプ(High Intensity Discharge Lamp)とも呼ばれ、水銀灯、メタルハライドランプ、ナトリウム灯の総称です。主に工場や体育館等の高天井用照明、公園や道路照明等に使用されています。水銀灯は、2021年以降は水銀に関する水俣条約によって製造、輸入、輸出が禁止となるため、LF400-U1への早めの切替えをお勧めいたします。  
(※2) ただし、安全にご使用いただくために、付属の落下防止ワイヤーを重さに耐えられる躯体や器具に必ず取付けて固定してください。取付けないと、器具落下による事故の原因となります。

廃形(はいがた)しません!! 電子パーツが廃止になった場合でも設計変更で対応いたします。  
ただし、代替の電子パーツを入手できない、あるいはリピーターが見込めない場合などは廃形にすることがあります。

株式会社 エム・システム技研  
Visit our website! [www.m-system.co.jp](http://www.m-system.co.jp)

# 高天井用LEDランプ LF400シリーズに取替えるだけで すぐに省エネが始まります。



写真は使用場所のイメージです。

## 配線工事不要<sup>(※2)</sup>で取付けられ、手間の かかるランプ交換の回数が減ります。

一般的に必要な電気工事(安定器のバイパス工事や、専用電源への交換)が不要で、ランプを交換するだけでLED化できます。

## どの方式のHIDランプ用安定器にも 正常に点灯します。<sup>(※3)</sup>

HIDランプには磁気式、電子式があり、LF400-U1はその両方で正常に点灯します。さらに、AC電源直結にも対応しています。LF400-U1内部のCPUが入力方式を自動判断し、各方式に最適な状態で点灯します。安定器の寿命や故障の場合、あるいは安定器とのマッチングの問題等で点灯しない場合は、配線工事を行っていただくことで、引き続きご使用いただけます。

磁気式

電子式

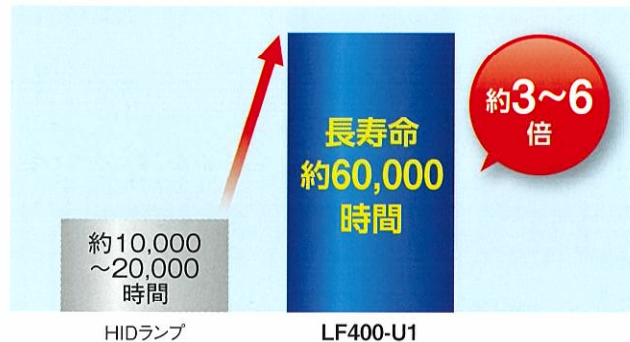
AC電源直結



## 寿命は、約60,000時間! HIDランプの約3~6倍です。<sup>(※4)</sup>

LF400-U1の設計寿命は、約60,000時間(40℃にて)と長寿命です。HIDランプに比べ約3~6倍と長寿命のため、ランプ交換作業の手間が省けます。

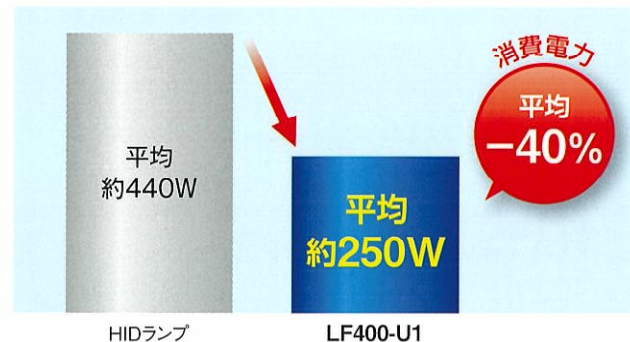
### ■ 設計寿命の比較<sup>(※5)</sup>



## 消費電力は、 平均約40%削減!<sup>(※5)</sup>

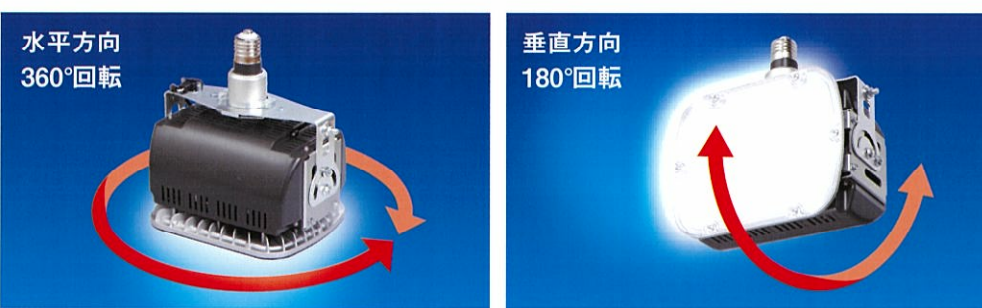
HIDランプに比べ、消費電力が平均で約40%削減できます。安定器機種ごとの削減データは、エム・システム技研ホームページ「消費電力比較表」をご覧ください。

### ■ 消費電力の比較<sup>(※5)</sup>



## 照射方向を 自在に 変更できます。

水平方向(0~360°)および垂直方向(±90°)に角度を変更できるため、照射方向を任意に設定できます。



●取付方法が直付けの場合は、水平方向には回転しません。

## 実証 震度7相当の地震を想定した耐震試験<sup>(※6)</sup>を 第三者機関で実施しました。

### 試験内容

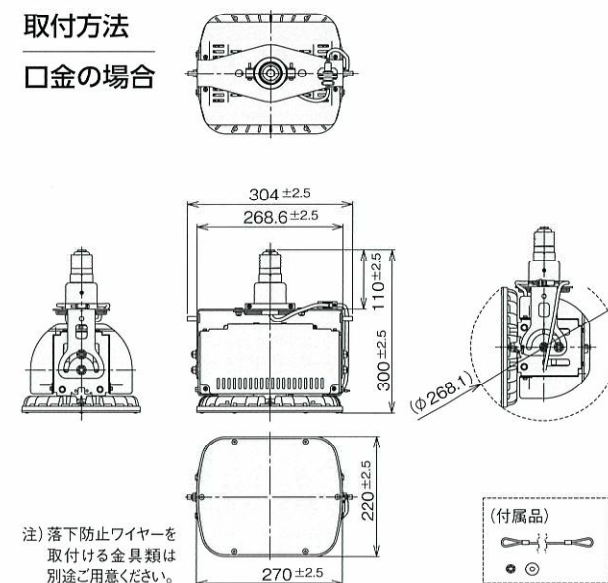
- 参考規格: JIS C 60068-2-57 環境試験方法—電気・電子—時刻歴及びサイنبート振動試験方法
- 試験内容: 規格内の地震波形を用いて震度7相当まで加振する

### 試験結果

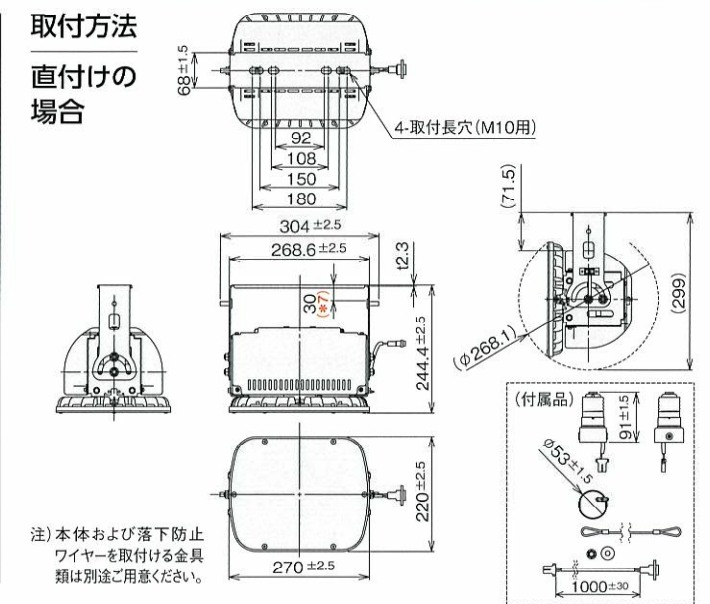
- 口金取付タイプ: 震度6弱相当の加振でも器具から脱落しないことを確認。万一、器具から脱落しても落下防止ワイヤーの使用により、震度7相当の加振でも完全落下しないことを確認。
- 直付けタイプ: 震度7相当の加振でも器具から脱落しないことを確認。

### 外形寸法図 (単位:mm)

#### 取付方法 口金の場合



#### 取付方法 直付けの場合



### ■ 高天井用LEDランプ LF400シリーズ(形式: LF400-U1)の主な仕様

照明器具への対応	400W用磁気式/400W用電子式/AC電源直結	消費電力 <sup>(※8,9)</sup> (1灯器具使用時)	磁気式: 約250W AC電源直結: 約220W 電子式: 約350W
管色/演色性(Ra)	昼白色(4600~5500K)/80	取付	既存のHIDランプ用照明器具に配線工事不要で取付けできます(AC電源直結の場合、配線工事が必要です)
材質	難燃性樹脂、アルミダイカスト、マグネシウムダイカスト、ポリカーボネート	質量	本体: 約7.7kg(取付方法: 口金の場合)、 約7.5kg(取付方法: 直付けの場合) 落下防止ワイヤー: 約0.2kg
対応給電部	E39	全光束 <sup>(※8)</sup> (1灯器具使用時)	磁気式: 29,000 lm AC電源直結: 29,000 lm 電子式: 39,000 lm
設計寿命 <sup>(※4)</sup>	60,000時間(40℃にて)	直下照度 <sup>(※8)</sup> (10m, 1灯器具使用時)	磁気式: 100 lx AC電源直結: 100 lx 電子式: 130 lx
供給電源 (AC電源直結の場合)	100~240V AC (許容電圧範囲90~264V AC、47~66Hz)	準規規格	安全規格 JIS C 8147-2-13、JIS C 8154
使用温度範囲	-20~+50℃		
使用湿度範囲	20~90%RH(結露しないこと)		

(※2) ただし、安全にご使用いただくために、付属の落下防止ワイヤーを確実に耐えられる躯体や器具に必ず取付けて固定してください。取付けない、器具落下による事故の原因になります。

(※3) 対応器具であっても一部点灯しない場合があります。また器具の形状によっては装着できない場合があります。

AC電源直結の場合、配線工事は取扱説明書に従い、必ず電気工事士の有資格者が行ってください(感電、火災、故障の原因となります)。

(※4) 40℃で全光束が70%まで低下するまでの時間です。製品の寿命を保証するものではありません。

(※5) HIDランプとの比較。エム・システム技研による調査結果です。

(※6) 本試験は信頼性データの収集を目的としてエム・システム技研が独自の方法で実施したものです。実際の地震では、本製品が取り付けられる建物の構造・強度、地震の種類、振動時間等の諸要因の影響を受けます。実際の地震でも常に本試験と同一の結果になることは保証されていません。

(※7) 取付ボルト類はこの範囲からでないこと(ランプ回転時に干渉するため)。

(※8) エム・システム技研選定の安定器装着状態での値です。安定器によって、全光束、照度、消費電力が異なります。

(※9) 詳細はエム・システム技研ホームページをご覧ください。

[その他ご注意] 器具の笠(セード)は取外し、屋内で使用してください。2灯式の場合、LF400-U1以外の高天井LEDやHIDランプと組合わせたの使用は故障の原因となるため、必ず2台同時に交換してください。法定耐用年数を超えた器具は、劣化による製品の落下・火災の原因となるため、交換をおすすめします。安全にご使用いただくために、付属の落下防止ワイヤーを必ず取付けてください(取付ける金具類は別途ご用意ください)。