

あなたに最適な赤外放射温度計は？

テストー 赤外放射温度計 セレクションガイド

テストー 赤外放射温度計(非接触式表面温度計) ラインナップ

	104-IR BT	810	830-T1	830-T2	835-T1	835-T2	835-H1
	食品用	ポケットサイズ	ベーシックタイプ	外付け対応	高精度タイプ	高温 1,500°C	温度 / 露点
							
	中心温度プローブ付き						
表面温度測定範囲	-30~250°C	-30~300°C	-30~400°C		-30~600°C	-30~1,500°C	-30~600°C
精度 (代表値)	±1.5°C	±2.0°C	±1.5°C		±1.0°C	±2.0°C or 測定値の1%	±1.0°C
レーザー	2点	1点	1点	2点	4点		
スポット比	10:1	6:1	10:1	12:1	50:1		
放射率	設定可(0.10~1.00)	設定可(0.20~1.00)	設定可(0.10~1.00)		設定可(0.10~1.00)+オート設定機能		
外付け温度プローブ	—	—	—	○	○		
気体湿度センサ	—	△ 気温のみ	—	—	—	—	○ 気温+湿度
メモリ機能	—	—	—	—	○ 200メモリ		
アラーム(表示+音)	○	—	—	○	○		
型番	0560 1046	0560 0811	0560 8305	0560 8306	0560 8354	0560 8355	0560 8356
標準価格(税別)	¥19,900	¥15,700	¥14,100	¥17,200	¥47,000	¥75,200	¥62,700

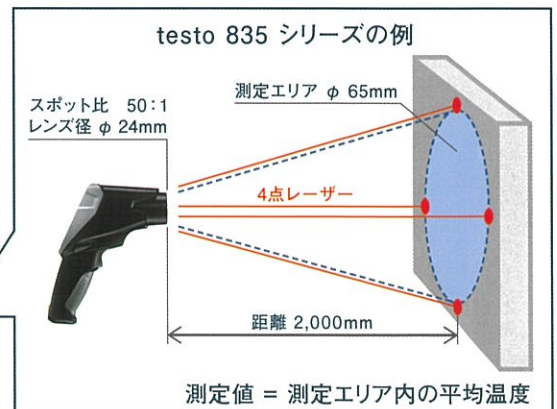
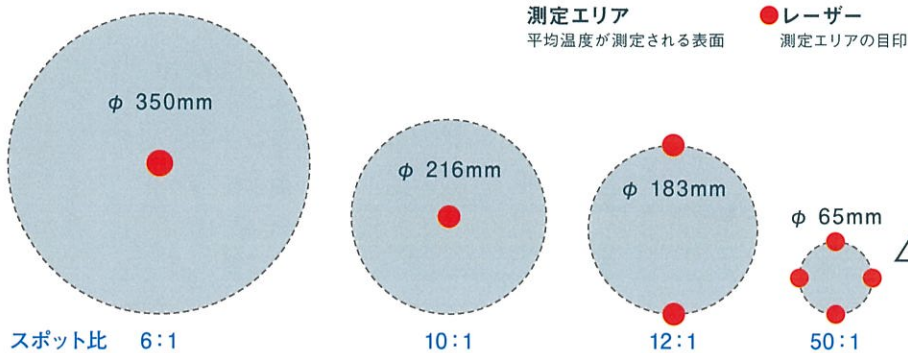
Check



☐ モデルによる性能(測定範囲、精度、レーザー、スポット比、外付けプローブ対応)の違いを考慮して、使用目的や用途(測定範囲、測定エリア、距離)に合った赤外放射温度計を選びましょう。

レーザーとスポット比

2メートルの距離から測定した場合の測定エリア



Check



- ☐ スポット比と放射温度計から測定対象までの距離によって測定エリアが決まります。
- ☐ 小さな測定対象や遠い距離からの測定にはスポット比(D:S比)が高いモデルが最適です。
- ☐ 複数点レーザー付きの放射温度計なら測定エリアをひと目で確認できます。



放射率の設定

測定対象	特性/注意点	放射率の例
プラスチック 食品	プラスチックや食品は放射率が比較的高いため、誤った放射率の設定によるエラーを回避することができます。	PE/PP/PVC(20°C): 0.94 食品: 0.95
金属 研磨面	放射率が非常に低いため測定が困難です。塗料、フィルム、黒体テープ等を使用して放射率を上げる必要があります。	光沢のある鉄(20°C): 0.24
金属 酸化面	物体の波長によって放射率が0.3~0.9と幅広いため、接触式温度計や黒体テープを使用して事前に放射率を確認してください。	酸化した鋼鉄(200°C): 0.79
液体 木材 その他	水や油などの液体も測定可能ですが、攪拌して表面と内部の温度を均一化する必要があります。	水(38°C): 0.95 木材(70°C): 0.94 コンクリート(25°C): 0.93

接触式温度計を使った放射率の確認方法

1. 接触式温度計または外付け温度プローブで測定する。
2. 同じ測定エリアを放射温度計で測定し、接触式温度計の測定値と等しくなるまで放射率を調整する。

黒体テープを使った放射率の確認方法

1. 測定エリアの一部に黒体テープを貼る。
2. 放射率を0.95に設定した放射温度計で黒体テープ部分を測定する。
3. 同様に黒体テープを貼っていない部分を測定し、黒体テープ部分の測定値と等しくなるまで放射率を調整する。

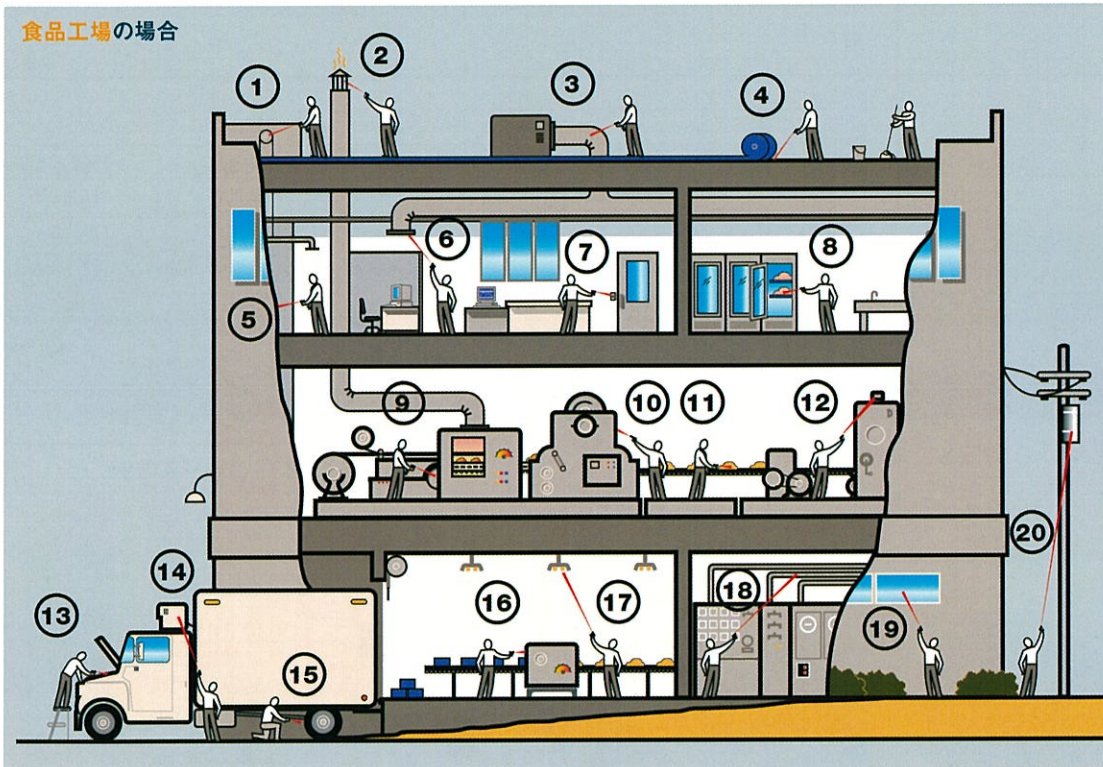
※テストの黒体テープは放射率が0.95、耐熱温度が250°Cです。
型番 0554 0051 / 標準価格 ¥10,800円(税別)



- ❑ 物体から放射される赤外線量は、物体の材質、表面状態、形状、温度によって異なります。
- ❑ 接触式温度計や黒体テープ等を使用して、事前に放射率を確認して設定することができます。
- ❑ 放射率が低い測定対象には、塗装やコーティングを施すか、黒体テープを使用して測定してください。

非接触温度測定の例

食品工場の場合



- ① 塩ビ管システム
- ② プリキ製フード
- ③ 垂鉛めっき鋼板製ダクト
- ④ アスファルト舗装材
- ⑤ レンガ壁
- ⑥ 天井換気扇
- ⑦ 電気スイッチ
- ⑧ キャビネット内
- ⑨ シェル形ベアリング
- ⑩ モーターの放熱フィン
- ⑪ チルドコンベア上の食品
- ⑫ 熱交換器
- ⑬ シリンダーブロック
- ⑭ 冷凍機
- ⑮ 車両用タイヤ
- ⑯ オープン
- ⑰ 蛍光灯
- ⑱ 制御盤/ダクト
- ⑲ 窓/壁
- ⑳ 変圧器

*本カタログの内容は予告なく変更される場合があります。掲載されている情報は、2019年8月現在のものです。

お問い合わせは

株式会社テストー www.testo.com

〒222-0033 横浜市港北区新横浜 2-2-15 ハレアナビル7F
 ● セールス TEL.045-476-2288 FAX.045-476-2277
 ● サービスセンター(修理・校正) TEL.045-476-2266 FAX.045-476-2277

ヘルプデスク TEL.045-476-2547
 ホームページ <https://www.testo.com> e-mail info@testo.co.jp

